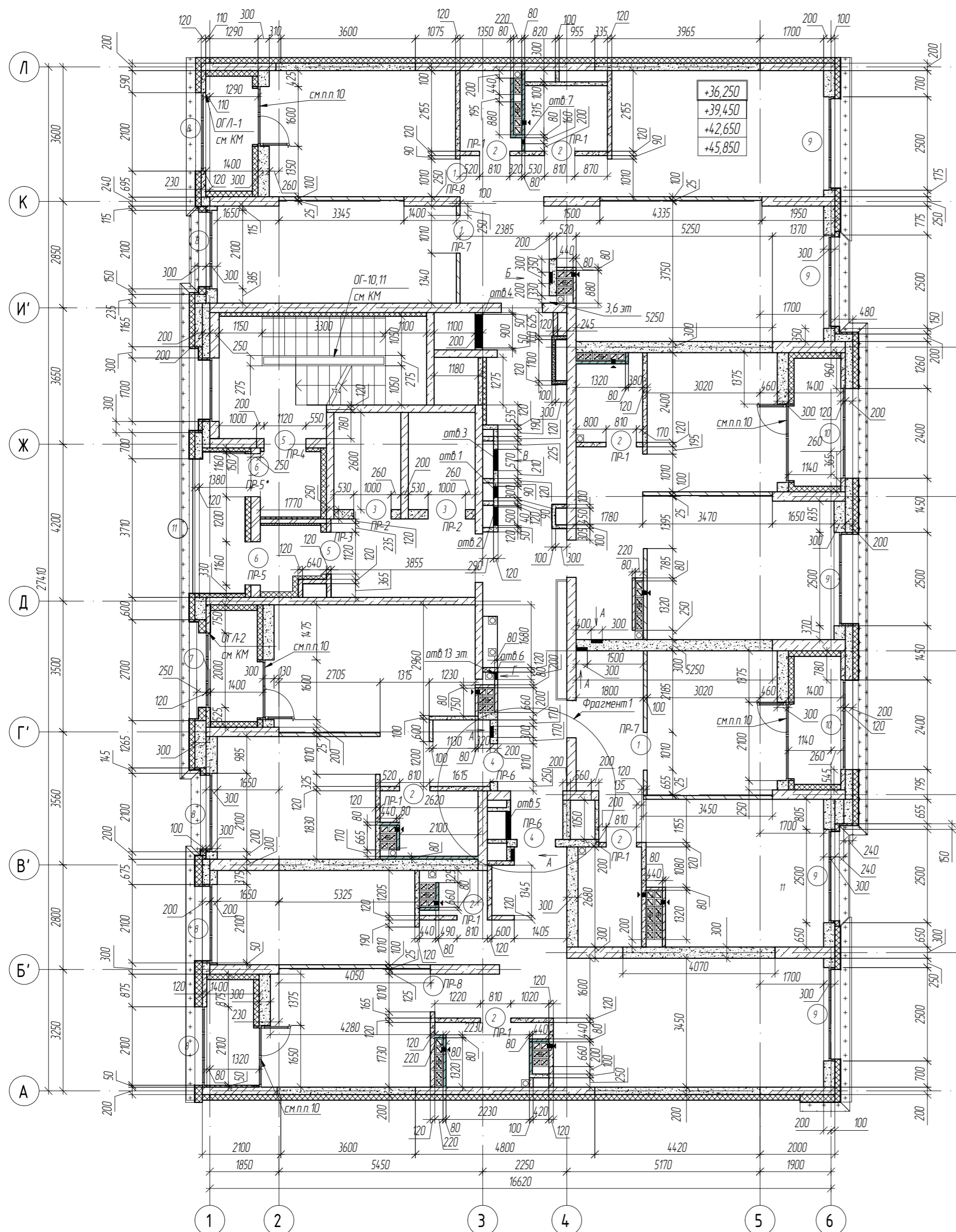
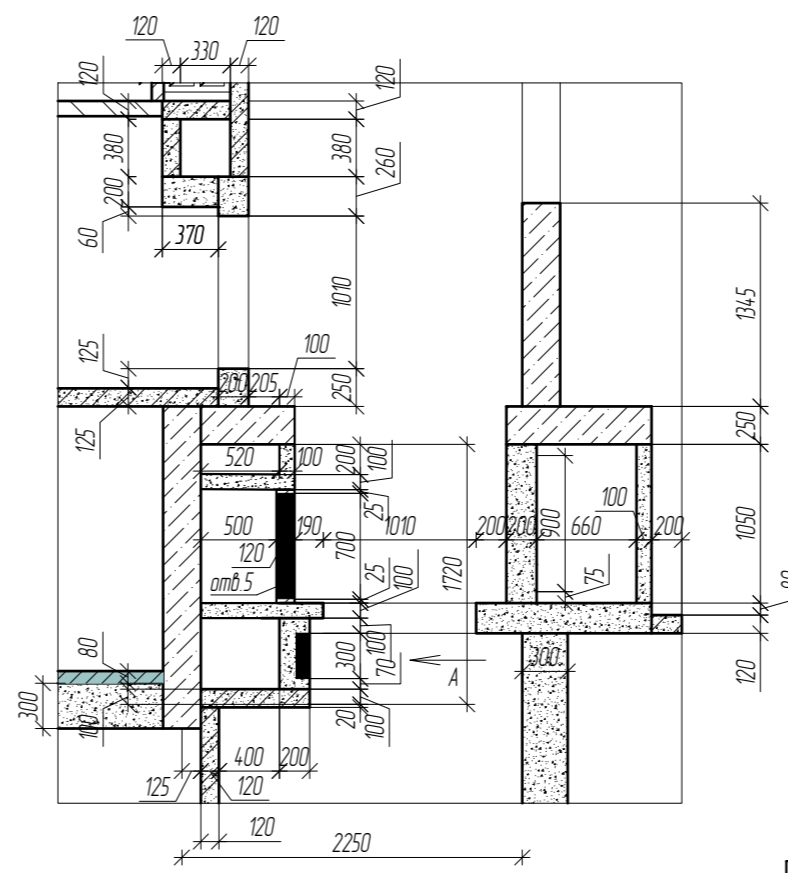


Кладочный план 12-15-го этажа, М 1:100



Фрагмент 1, М 1:50



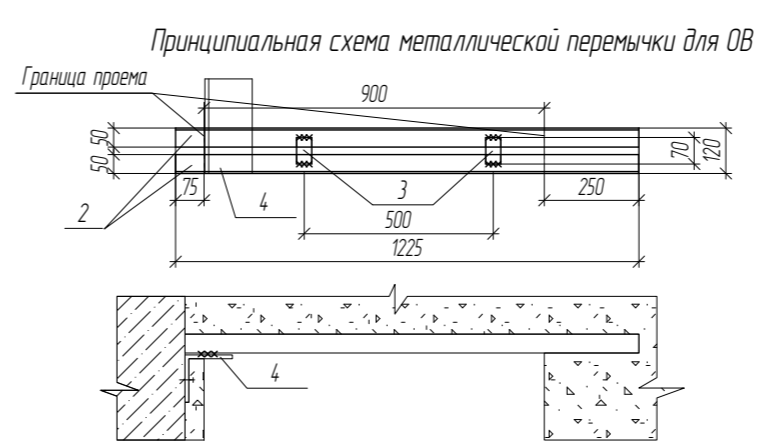
Ведомость проемов АР4 (4-17, 19-21)

Марка, поз	Размер проема (вхл), мм	Низ проема от плиты перекрытия
1	1010x2400	0 мм
2	810x2400	0 мм
3	1000x2170	0 мм
4	1010x2200	0 мм
5	1120x2200	0 мм
6	1160x2200	0 мм
7	2000x2080	920 мм
8	2100x2080	920 мм
9	2500x2080	920 мм
10	2400x2080	920 мм
11	3610x1600	1400 мм

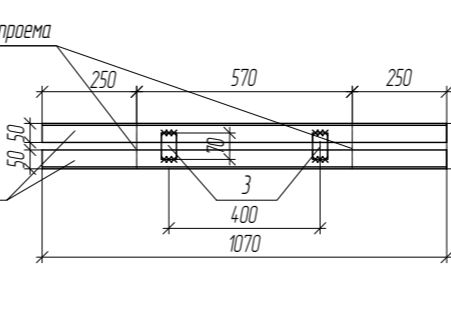
Ведомость отверстий 12 этажа

Поз	Размеры (л-л), мм	Кол-во	Отметка низа отв. от 0,000	Отметка низа отверстия от плиты	Высота низа отв. от уровня ч.п.	Примечание
отв 1	300x700	1	+38,470	+2,300	+2,220	Эл (4, 6, 8, 10, 12, 14, 16, 18, 19, 21 этаж)-под плитой-без перемычки
отв 2	500x970	1	+37,450	+1,280	+1,200	СС (Ш)
отв 3	570x970	1	+37,450	+1,280	+1,200	Эл (ШШ)
отв 4	900x500	1	+38,670	+2,500	+2,420	ОВ (под плитой-без перемычки)
отв 5	700x500	1	+36,850	+0,680	+0,600	ОВ
отв 7	100x200	1	+11,400	+2,650	+2,570	ОВ

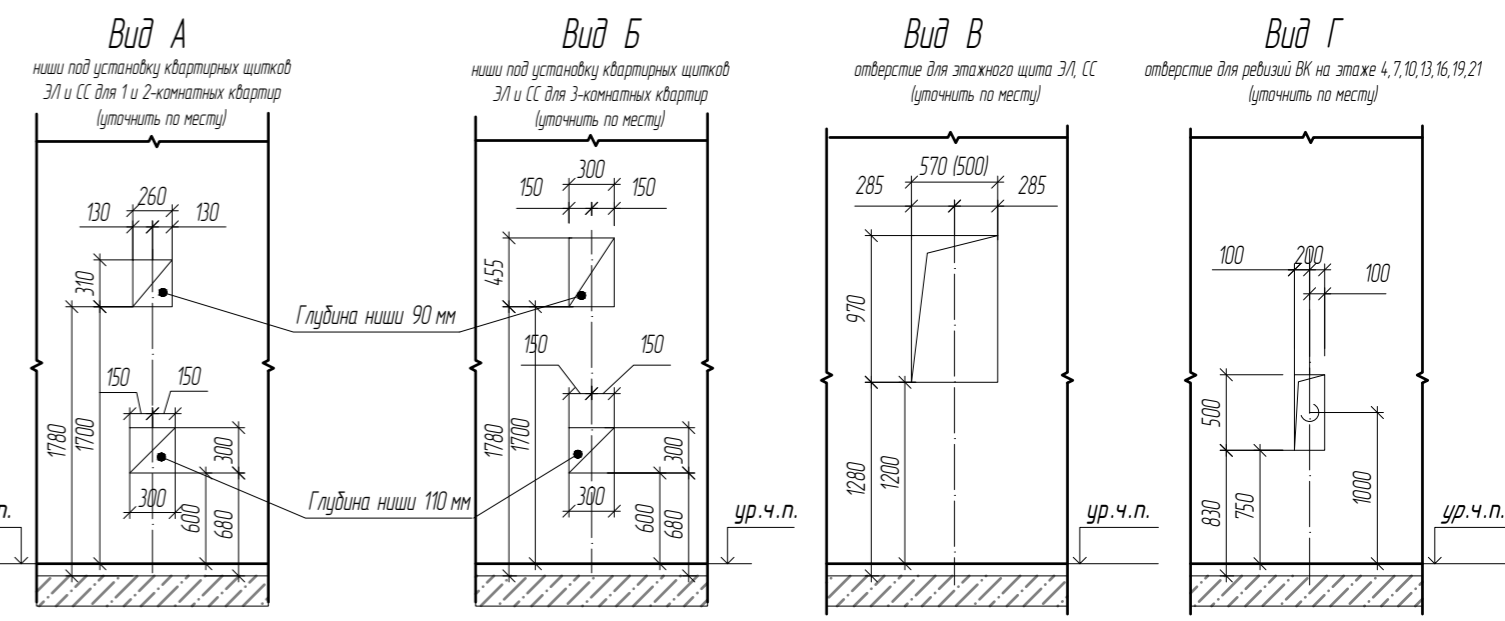
* Размеры всех отверстий уточнить по месту.
 * Отверстия одинаковы для 3-21 этажа, кроме отверстий режис ВК (200x500), расположенных на 4, 7, 10, 13, 16, 18, 19, 21 этажах, также отверстий Эл под режис (300x700), расположенных на 4, 6, 8, 10, 12, 14, 16, 18, 19, 21 этажах.



Принципиальная схема металлической перемычки для отв. этажного ЭЩ



Принципиальная схема перемычек для ниш квартирных щитков Эл, СС



- ПРИМЕЧАНИЕ**
- Общие указания см. л. 15
 - Указания по армированию кладки и схемы крепления к железобетонным конструкциям см. л. 7, л. 8
 - Отверстия в перегородках для прохода систем канализации бурятся монтажниками ВК по месту
 - Принципиальная схема перемычки ПР-6 дана на л. 6
 - Уголки пристреливать к монолитным стенам анкерными болтами для бетона М8x10x100 класс В8, В8,2
 - Металлические элементы предварительно очистить от жировых пятен, грязи, покрыть эмалью ПФ-115 ГОСТР51691-2008 (цветсерый) за 2 раза по грунтовке ГФ-021 по ГОСТ 25129-82
 - Сварку вести по ГОСТ 5264-80 марки Н1
 - Перемычки ПР-6 утопить в блок
 - С 4-го по 21-й этаж выполнить усиление кирпичного ограждения переходной лоджии см. 01-Л-02.КМ
 - Проемы внешние на всю высоту этажа без перемычки и кладки
 - Ведомость проемов, Ведомость перемычек, Спецификация элементов перемычек даны на один типовой этаж
 - Перемычки для отверстий в стенах для инженерных сетей шириной менее 500 мм выполнять из арматуры -2 стержня Ф 12 А500 С (л-л отв. +400 мм) / ГОСТ 52544-2006, перемычки для отверстий шириной свыше 500 мм выполнять из уголка -2 уголка 50x50x5 (л-л отв. +500 мм) / ГОСТ 8509-93, -уголки утопить в плоскость стены

Спецификация элементов перемычек для отверстий АР-4

Поз	Обозначение	Наименование	Кол.	Масса, ед.кз	Примеч.
1	ГОСТ 52544-2006	Арматура Ф12 А500С, L=700	22	0,62	
2	ГОСТ 8509-93	Уголок 50x50x5, L=1070	2	4,03	
3	ГОСТ 103-2006*	Полоса 4x40, L=70	4	0,09	
2	ГОСТ 8509-93	Уголок 50x50x5, L=1225	2	4,62	
5	ГОСТ 8509-93	Уголок 125x125x10 L=250	1	4,8	

* Расчет материалов для одного этажа

- Условные обозначения:**
- КР-р-пч 250М20 х88/1,4НФ/100/1,4/25/ ГОСТ 530-2012
 - КР-р-по 250М20 х88/1,4НФ/150/2/35/ ГОСТ 530-2012
 - Монолитный железобетон
 - ИНСИ-блок ТБ-300 /D600/B3,5 /F100 ГОСТ 31360-2007-300 мм, ТБ-240/D600/B3,5 /F100 ГОСТ 31360-2007-240 мм, ТБ-200/D600/B3,5 /F100 ГОСТ 31360-2007-200 мм, ТБ-100/D600/B3,5 ГОСТ 31360-2007-100 мм
 - Утеплитель минераловатные плиты, см. прим.п.2
 - Плита гипсовая пустотелая ПП 100ТУ 5742-003-78667917-2005
 - Плита гипсовая влагостойкая пустотелая ПП 80ТУ 5742-003-78667917-2005
 - Плита гипсовая пустотелая ПП 80ТУ 5742-003-78667917-2005
 - ПР-2 - марка перемычки по проекту (см. ведомость перемычек)
 - 3 - оконные и дверные проемы (см. ведомость проемов)
 - 3 - стояк канализационный (см. ВК)

Составлено: _____
 Проверено: _____
 Подп. и дата: _____
 Инв. № подл.: _____

01-Л-02.АР4			
Многоэтажный жилой дом с нежилыми помещениями на первых этажах и подземной автостоянкой по ул. Степана Разина в Чкаловском районе г. Екатеринбург. Блок-секция 1/0. 1И. 1Ж.			
Изм.	Кол. чч.	Лист	№ док.
Разработал	Зельманчук	Подп.	Дата
ГАП	Благинин	09.21	09.21
Н. контроль	Попова	09.21	09.21
Секция ИИ			
Кладочный план 12-15-го этажа. Фрагмент 1, М 1:50.			
Стadia	Лист	Листов	
Р	4		
ИП Клецова			